

Crosswise Şok Soğutucu ve Dondurucular

Şok Soğutucu & Dondurucu Crosswise - 15kg 5GN 1/1 undercounter (R290)

SIRA # _____

MODEL # _____

ADI # _____

SIS # _____

AIA # _____



725532 (ECBCFA015UE)

Şok Soğutucu & Dondurucu kapasite 15 kg, tezgahaltı, (GN6x1/1 Konveksiyon Fırın ile uyumlu) - R290

Ana Özellikler

- Şok soğutma çevrimi: 15 kg, 90 dakikadan daha kısa sürede 90°C'den 3°C'ye.
- Dondurma döngüsü: 5 kg 90°C'den -34°C'ye kadar.
- Her döngü sonunda enerji tasarrufu sağlamak ve hedef sıcaklığı korumak için otomatik olarak aktifleşen, soğutma için +3 °C veya dondurma için -20 °C sıcaklığında bekletme özelliği (manuel aktivasyon da mümkündür).
- Otomatik önceden ayarlanmış döngülerle soğutma döngüsü:
 - Yumuşak Soğutma: Hassas yiyecekler ve küçük porsiyonlar için idealdir.
 - Sert Soğutma: Katı yiyecekler ve bütün parçalar için uygundur.
- Turbo soğutma: Şok Soğutucu, istenen sıcaklıkta sürekli çalışır; sürekli üretim için idealdir.
- Çözdürme döngüsü, yiyeceklerin kontrollü ve güvenli bir ortamda çözülmesi için idealdir.
- Çok amaçlı iç yapı, gastronom kaplar, fırın tepsileri veya dondurma kapları için uygundur.
- Turbo soğutma ve çözdüme programlarında iç hacim sıcaklığını değiştirme imkanı.
- Yapay zeka teknikleri (ARTE) ile prob kontrollü döngüler için kalan süre tahmini, böylece aktivitelerin daha kolay planlanmasını sağlar.
- Tek sensörlü iç sıcaklık probu standart olarak sunulmaktadır.
- Dahili HACCP izleme özelliğine sahiptir.
- Performans +40°C ortam sıcaklığında garanti edilir (İklim sınıfı 5).
- Otomatik ve manuel defrost.
- Talep üzerine temin edilebilen 3 noktalı çekirdek prob (opsiyonel).

Konstrüksiyon

- IP21 koruma sınıfı.
- Su bağlantısı gerekmez.
- Evaporatöre temizlik için erişim sağlayan menteşeli salınımlı fan paneli.
- Atık su gider borusuna bağlanabilir, ancak isteğe bağlı atık su kabında da toplanabilir.
- Dahili soğutma ünitesi.
- Ana bileşenler AISI 304 paslanmaz çeliktir.
- Pas önleyici korumaya sahip evaporatör.
- Otomatik ısıtılabilir kapı çerçevesi.
- Kapı yönü yerinde değiştirilebilir.
- Kötü kokuların oluşmasını önlemek için kapının açık tutulmasını sağlayan kapı stoperi (tercihe göre kapı menteşesine uygun olarak sahada monte edilebilen kit mevcuttur).

Kullanıcı Arayüzü ve Veri Yönetimi

- Kontrol ünitesi; zaman, çekirdek sıcaklığı, döngü geri sayımı, alarmlar ve servis bilgilerini okumak için iki büyük ekran sağlar.
- Bağlantıya hazır yapı sayesinde, bağlı cihazlara uzaktan gerçek zamanlı erişim ve HACCP takibi mümkündür (opsiyonel aksesuar gerektirir).

Onay: _____

Sürdürülebilirlik

- Yüksek yoğunluklu poliüretan izolasyon, 60 mm kalınlık, HCFC içermez.

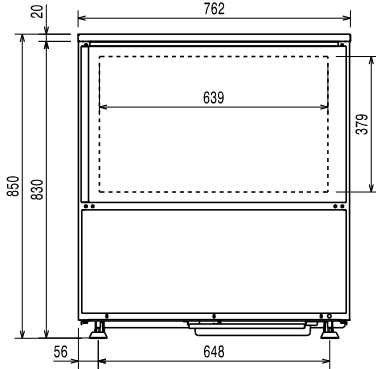
**Dahil Aksesuarlar**

- 1 Şok soğutucu-dondurucular için 1 sensörlü tekli sonda PNC 880213

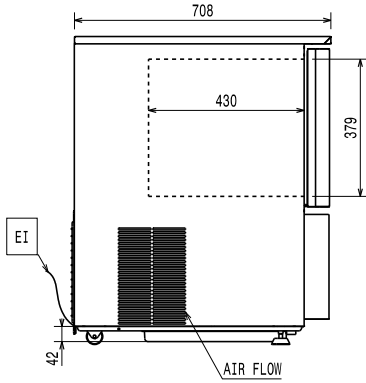
Opsiyonel Aksesuarlar

- Şok soğutucu-dondurucular için 1 sensörlü tekli sonda PNC 880213
- Şok soğutucu/dondurucular (15-25kg) için 4 adet ayak kiti, enine model, y=100mm PNC 881295
- Şok soğutucu/dondurucular (15-25kg) için 4 adet tekerlek kiti, enine model, y=100mm PNC 881296
- 1 çift GN1/1 paslanmaz çelik ızgara raf PNC 921101
- 1 çift GN1/1 paslanmaz çelik (AISI 304) ızgara raf PNC 922017
- AISI 304 paslanmaz çelik ızgara GN 1/1 PNC 922062
- AISI 304 paslanmaz çelik unlu mamül/pastacılık ızgarası, 400x600mm PNC 922264
- Şok soğutucu/dondurucular için IoT modülü - Crosswise (Enine) model PNC 922419
- POE Anahtarı PNC 922432
- Bağlantı yönlendiricisi (WiFi ve LAN) PNC 922435

Ön

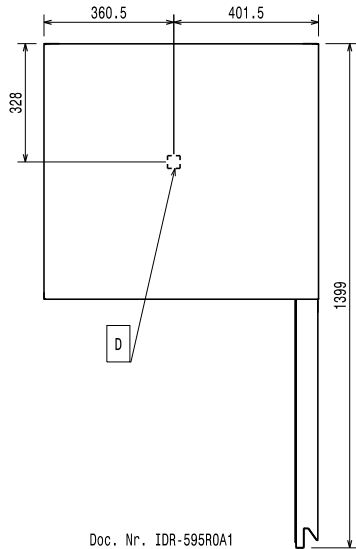


Yan



EI = Elektrik bağlantısı

Üst



Doc. Nr. IDR-595ROA1

Elektrik:

Circuit breaker required

Voltaj: 220-240 V/1 ph/50 Hz

Elektrik gücü max: 1 kW

Montaj:

Clearance: 5 cm on sides and back.

Please see and follow detailed installation instructions provided with the unit

Kapasite:

Izgara sayısı/tipi: 5 (GN 1/1; 600x400)

Evye tipi ve adedi: 4 (360x250x80h)

Temel bilgiler:

Dış boyutlar, Genişlik: 762 mm

Dış boyutlar, Derinlik: 708 mm

Dış boyutlar, Yükseklik: 850 mm

Net ağırlık: 85 kg

Ambalajlı ağırlık: 100 kg

Ambalajlı hacim: 0.69 m³**Soğutma verileri:**

Evaporasyon ısısında soğutma gücü: -10 °C

Min.Çalışma sıcaklığı: 16 °C

Max.çalışma sıcaklığı: 40 °C

Ürün Bilgisi (Komisyon Yönetmeliği EU 2015/1095)

Test performed in a test room at 30°C to chill/ freeze (+10° C/-18°C) a full load of 40mm deep trays filled with mashed potatoes evenly distributed up to a height of 35 mm at starting temperature between 65° and 80°C within 120/270min.

Soğutma Döngü süresi (+65° C den +10°C ye): 104 min

Tam yük kapasitesi (soğutma): 15 kg

Dondurma Döngü Süresi (+65°C den -18°C ye): 260 min

Tam yük kapasitesi (dondurma): 5 kg

Sertifikalar ISO

ISO Standards: ISO 9001; ISO 14001; ISO 45001; ISO 50001

Sürdürülebilirlik

Soğutucu gaz tipi: R290

GWP İndeksi: 3

Soğutma gücü: 1715 W

Soğutucu gaz ağırlığı: 130 g

Enerji tüketimi, döngü (soğutma): 0.1035 kWh/kg

Enerji tüketimi, döngü (dondurma): 0.6353 kWh/kg

Crosswise Şok Soğutucu ve Dondurucular
Şok Soğutucu & Dondurucu Crosswise - 15kg 5GN 1/1 undercounter
(R290)

Şirket önceden haber vermeksizin ürünlerde değişiklik yapma hakkını saklı tutar.
Basım sırasında tüm bilgiler doğrudur.

2026.03.09